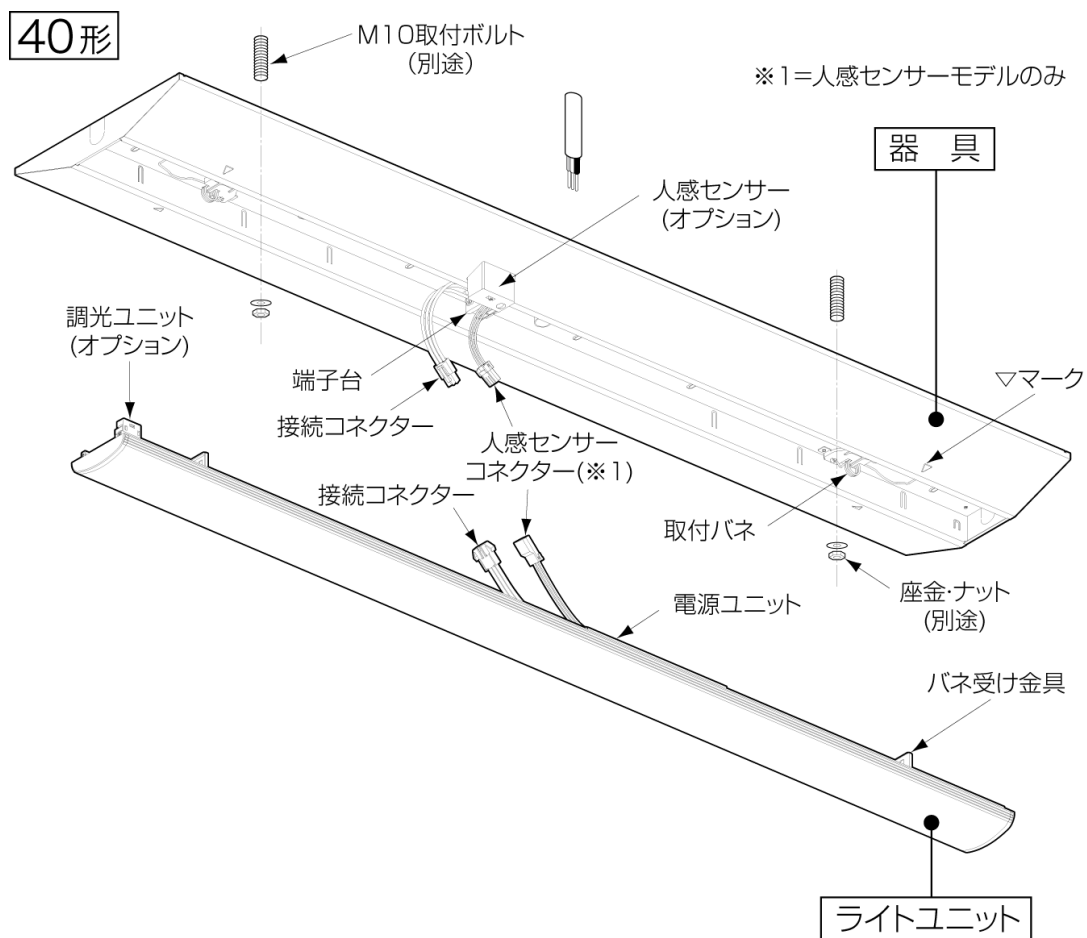
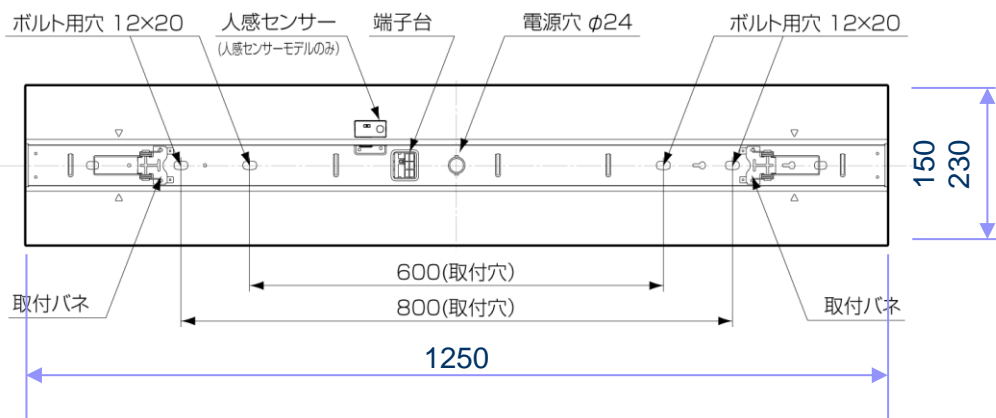


ONKYO.

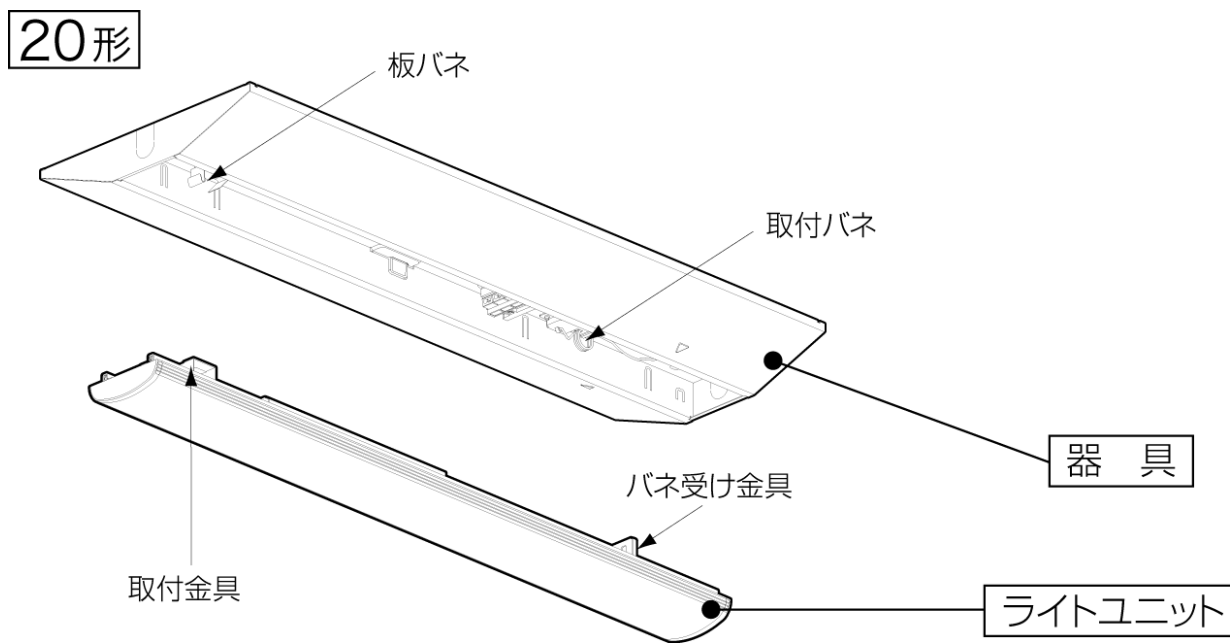
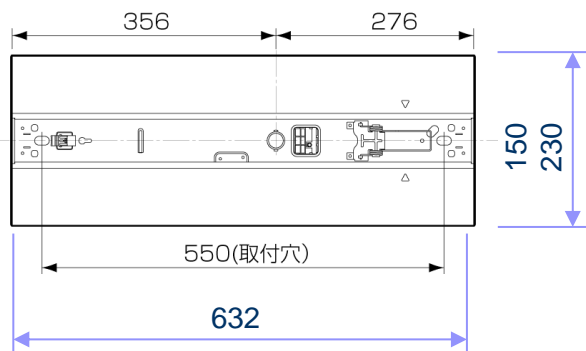
ベースライト施工説明書

オンキヨーディベロップメント&マニュファクチャリング(株)

ベースライト40形寸法と各部名称



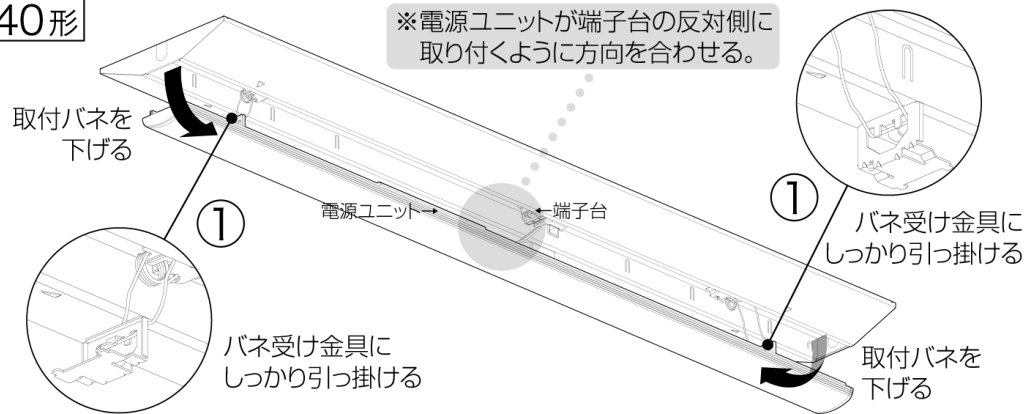
ベースライト20形寸法と各部名称



器具、ライトユニット取付①

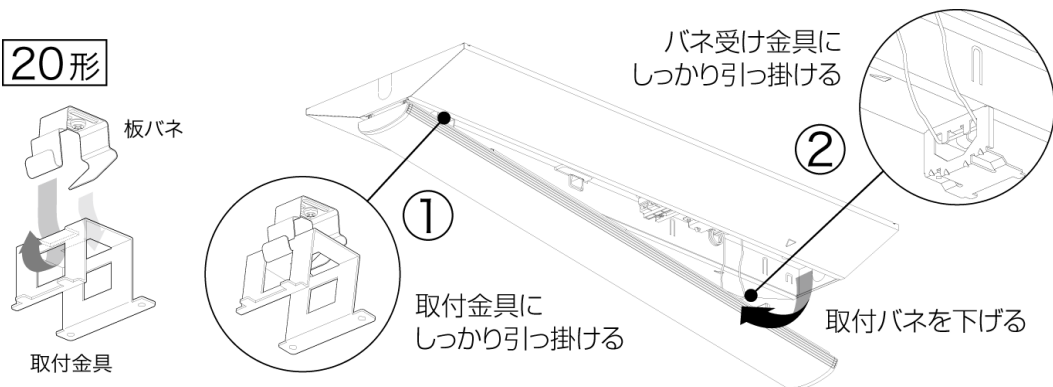
40形

※電源ユニットが端子台の反対側に
取り付くように方向を合わせる。



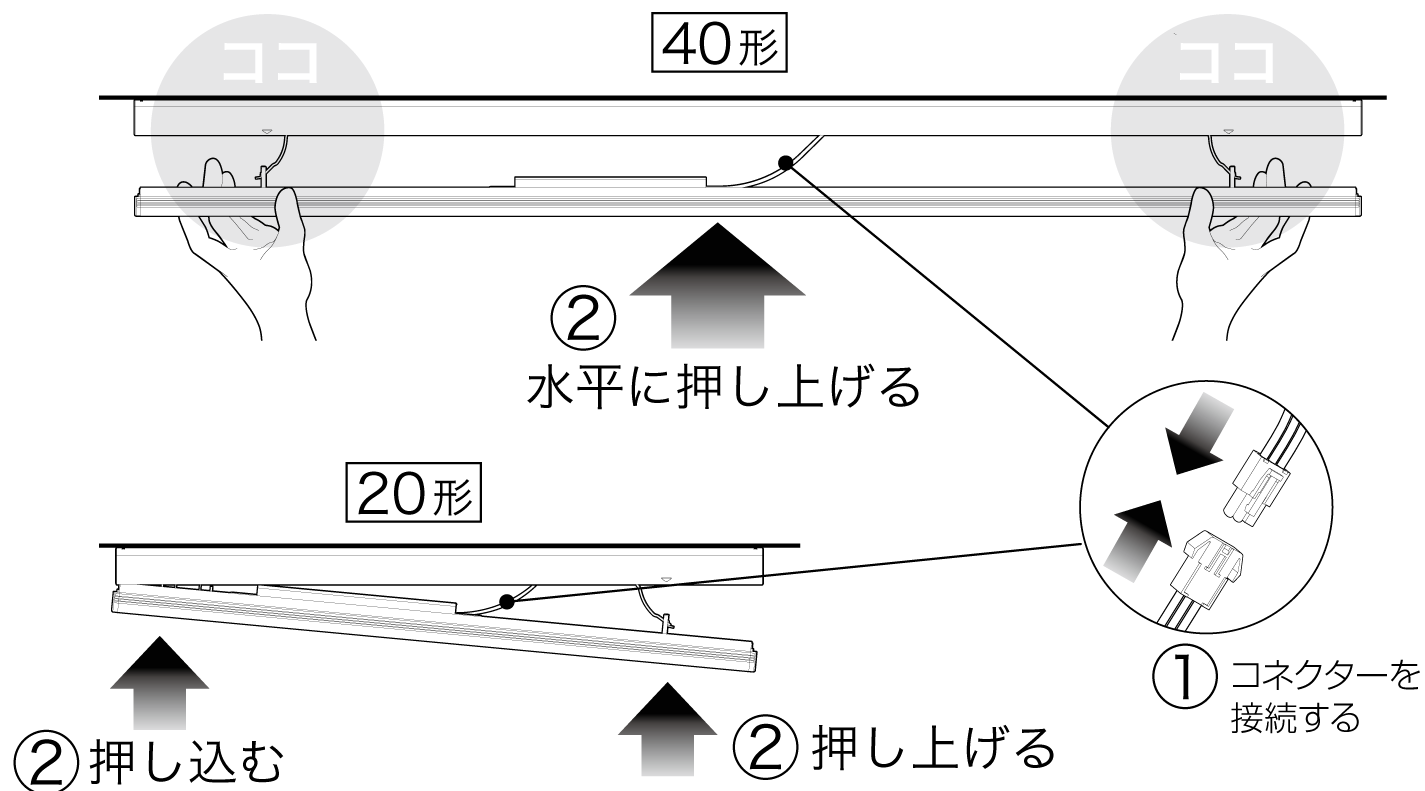
20形

バネ受け金具に
しっかり引っ掛ける



器具、ライトユニット取付②

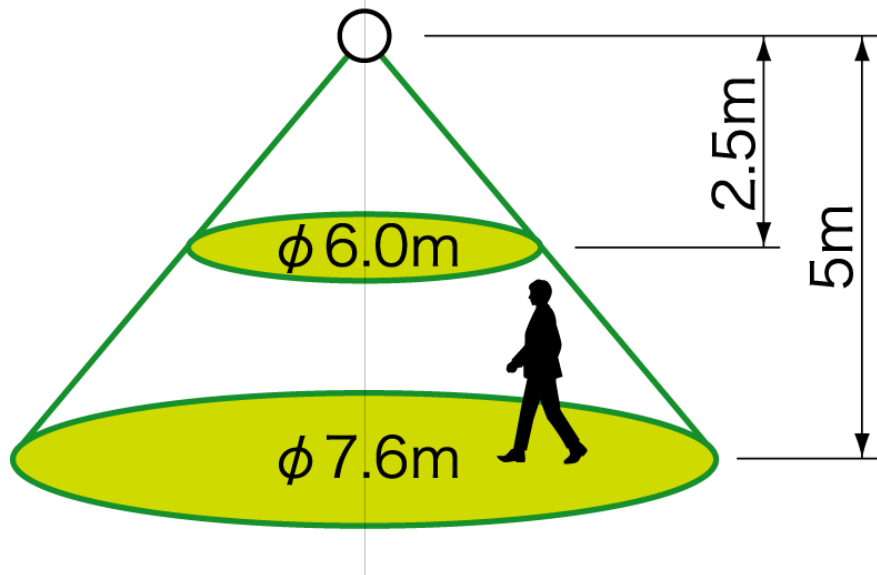
- コネクターを確実に接続してください。
- 人感センサーモデルは、人感センサーコネクターも接続してください。
- ライトユニットを押し上げ器具とライトユニットの間に隙間がないことを確認してください
隙間がある場合はコネクター等を挟んでいないか確認ください。



人感センサー

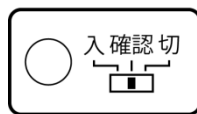
人感センサー感知範囲

人感センサー



- ・感知エリア内であっても、人がゆっくり動く場合には感知しにくく、まったく動かない場合は感知しません。
- ・人感センサーは赤外線の変化(大きさ)を感知するため、動物(犬や猫)によって動作する場合があります。
- ・本製品の人感センサー(赤外線センサー)は、周囲の温度変化(周囲温度に対し約4度以上の差、移動速度毎秒1m)を感知して動作する仕組みです。
- ・夏季など周囲温度が高い場合、体温との温度差が少なくなり、人感センサーの感度が低下します。
- ・人感スイッチの設定は、電源が入った状態でもできます。

人感センサー設定スイッチ

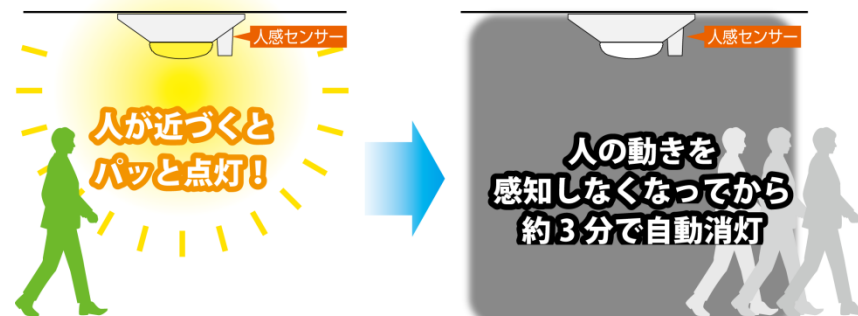


入
確認
切

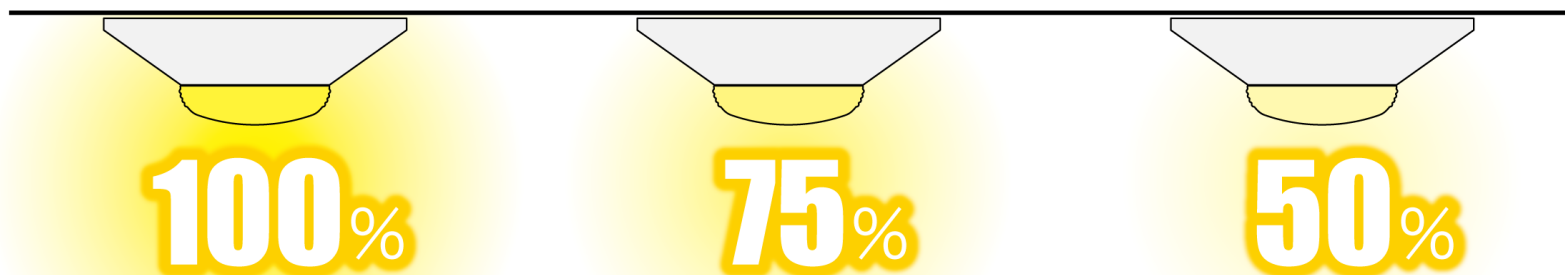
消灯中に人の動きを検出すると自動で点灯します。
点灯中に人の動きを検出しなくなってから、約3分で消灯します。

施工時のセンサー動作の確認用です。
点灯中に人の動きを検出しなくなってから、約5秒で消灯します。

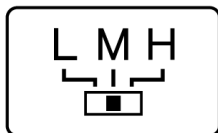
センサー機能をオフにします。
通常点灯になります。



調光機能



調光機能設定スイッチ



スイッチ位置

全光束の目安

消費電力の目安

H

100%

100%

M

75%

75%

L

50%

50%



- ・調光機能付きタイプのライトユニットでは、ランプカバー内部に設置されているスイッチを切替えることにより、明るさを変えることができます。
また、設定した明るさに応じて消費電力も低減されます。
- ・調光の設定は、取付後もライトユニットを引き下げ設定スイッチを操作する事で変更できます。
- ・電源が入った状態でも調光の設定を変えることができますが、感電、配線の挟み込み等注意して行ってください。

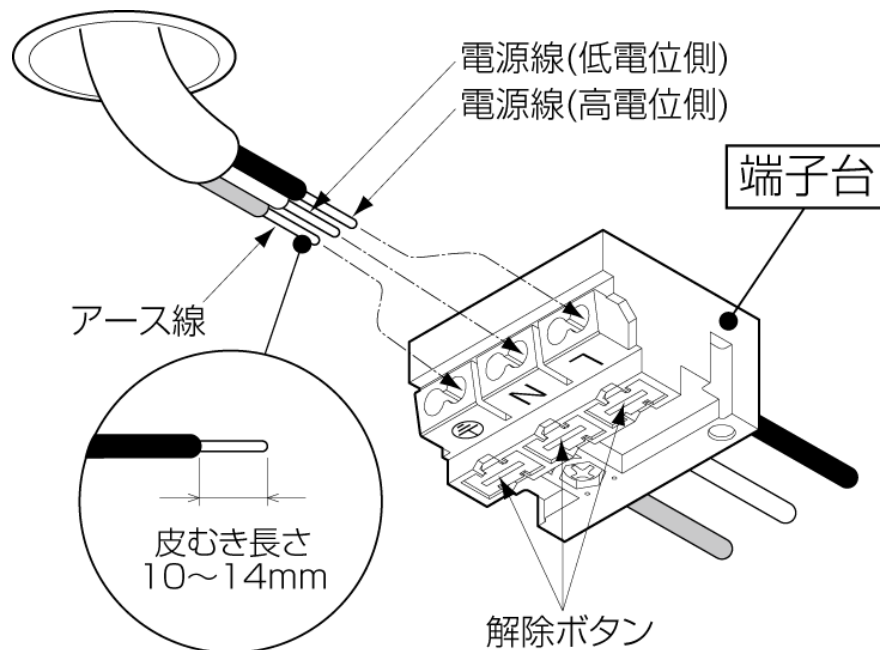
端子台送り容量(連結台数)

○端子台の送り総容量は、ライトユニットの明るさタイプと電源電圧で異なります。

○適合電線: $\Phi 1.6\text{mmCu}$ 単線 $\Phi 2.0\text{mmCu}$ 単線

○連結台数 21台~50台

タイプ	明るさ	電源電圧	連結最大台数
			[台]
40形	6900lm	100V	21
		200V	42
	5200lm	100V	33



上記以外は、連結最大台数50台

タイプ	明るさ	電源電圧	連結最大台数
			[台]
40形	5200lm	200V-242V	50
	2500lm		
20形	3200lm	100V-242V	
	1600lm		
	800lm		