

車両検知センサ ViiK

地中埋込不要！屋外で使える！

マイクロ波（電波）と超音波（音波）のコンビネーションにより、車両を確実に検知します。
本センサのマイクロ波は、FMCW（周波数変調連続波）技術により在車検知が可能です。

地中埋込・
地面設置不要

ループコイルセンサや電磁式センサのように、地中への埋込や地面に設置する必要はありません。工期短縮に貢献します。

屋外使用も
安心

環境変化の自動補正機能により、屋外でも安心して使用できます。

車両カラーの
影響なし

動作原理上、車のボディカラーの影響はありません。

人は
キャンセル

人キャンセル機能により、人間は検知せず、車両のみを検知することができます。【特許出願中】

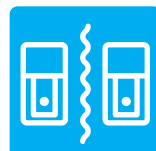
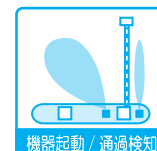
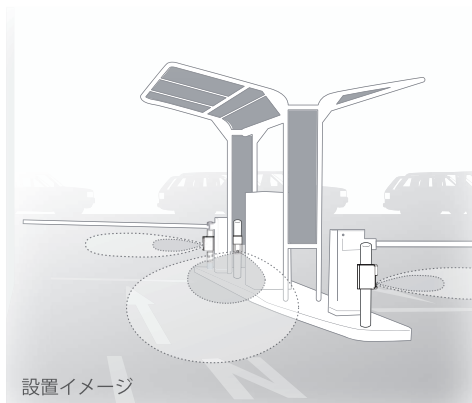


車両検知センサ
ゲート式駐車場用

ViiK Gate

OVS-01GTP(J)

希望小売価格 オープン価格

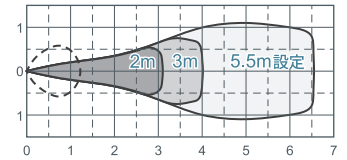


仕様

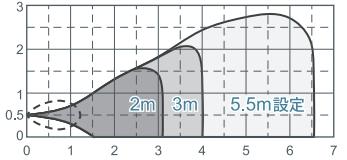
名称	Viik Gate (車両検知センサ ゲート式駐車場用)	
型式	OVS-01GTP(J)	
検知方式	マイクロ波(ドップラー、FMCW)/超音波 コンビネーション方式	
センサ周波数	マイクロ波センサ:24GHz、超音波センサ:56kHz	
応答速度	500msec	
電源電圧	DC12~24V	
消費電流	ヒーター作動時:最大200mA、ヒーター非作動時:最大80mA(24V時)	
出力	N.C./N.O.切替 リレー出力30V,0.3A 2出力(出力1/出力2)	
検知距離	マイクロ波センサ	0.8~5.5m 可変
	超音波センサ	0.1~1.2m 固定
検知可能車速度		
2~20km/h		
機器設定	感度(マイクロ波センサ)	レベル1~5 (出荷時設定:3)
	非検知後感度アップ	切/低/中/高 (出荷時設定:切)
	非検知後感度アップ時間	0.5/1/2/4秒 (出荷時設定:2秒)
	オフディレー	0.5/1/2/4秒 (出荷時設定:0.5秒)
	出力1接点切替	N.O./N.C. (出荷時設定:N.O.)
	出力2接点切替	N.O./N.C. (出荷時設定:N.O.)
	検知距離(マイクロ波センサ)	2~5.5m (0.5m刻み 8段階) (出荷時設定:3m)
	動作タイプ	機器起動/通過検知 (出荷時設定:機器起動)
表示灯	通常時	待機時:緑点灯、検知時:赤点灯
	検知エリア確認時	非検知時:緑点滅、検知時:赤点滅
	自動補正時	準備中:青点滅(遅)、補正中:青点滅(速)、超音波検知エラー:赤青交互点滅
	センサリセット時	リセット完了:黄点灯(2秒間)
人キャンセル機能	あり(ただし複数の人が検知エリアに進入した場合、検知することあり)	
使用環境温度	-20~+50°C	
使用環境湿度	95% max. (ただし結露なきこと)	
保護構造	IP65	
設置場所	屋内・屋外 ポール取付(ポール径Φ60.5)	
設置高さ	500~600mm (路面と本体下面の距離)	
センサ角度調整	左右方向:±30°(5°刻み)	
質量	約770g (本体付属品を含む)	
付属品	サイドカバー、サイドカバー取付ネジ×4、金具固定ネジ×4、施工説明書	

検知エリア図 (単位:m)

[平面図]



[側面図]



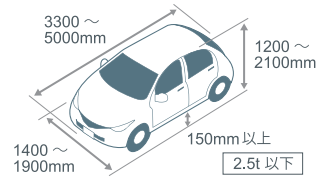
■ マイクロ波 [---] 超音波

設置高さ:0.5m、動作タイプ:機器起動、感度:3、検知エリア確認モード

※通常動作モードでは、検知エリアより内側で車両を検知します。

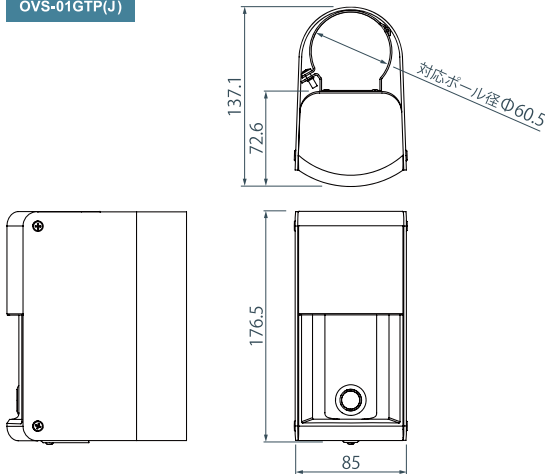
センサ検知条件

- 検知可能な車両サイズ
 - 全長 3300mm ~ 5000mm
 - 全幅 1400mm ~ 1900mm
 - 全高 1200mm ~ 2100mm
 - 最低地上高 150mm 以上
 - 総重量 2.5t 以下
- 検知可能な速度 2 ~ 20km/h

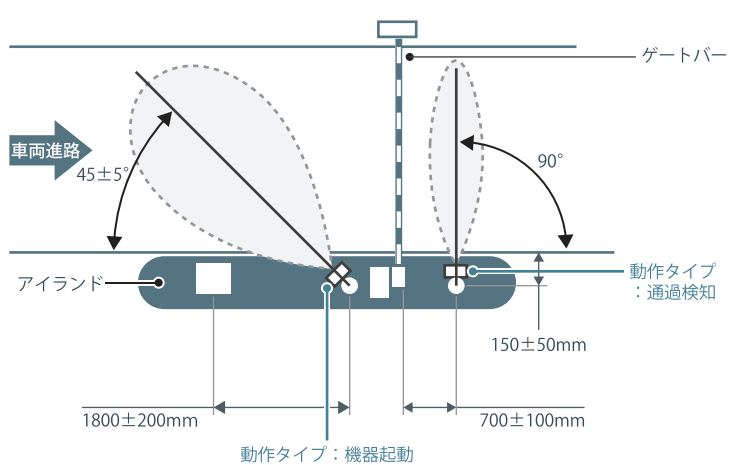


外形寸法図 (単位:mm)

OVS-01GTP(J)



センサ設置条件



安全に関するご注意

- ご使用前に「施工説明書」をよくお読みの上、安全に正しくお使いください。
- 商品には寿命があります。定期的な点検・交換を行ってください。

ご使用に際して

- 本カタログ掲載品の保証期間は商品お買い上げ日(お引き渡し日)より1年間です。詳しくは、施工説明書をご覧ください。
- 万一故障が起きた際には、保証書(お買い上げ日が特定できるもの)を添えて、お買い上げの販売店様・工事店様または弊社まで申し出ください。

お買い求めの前に

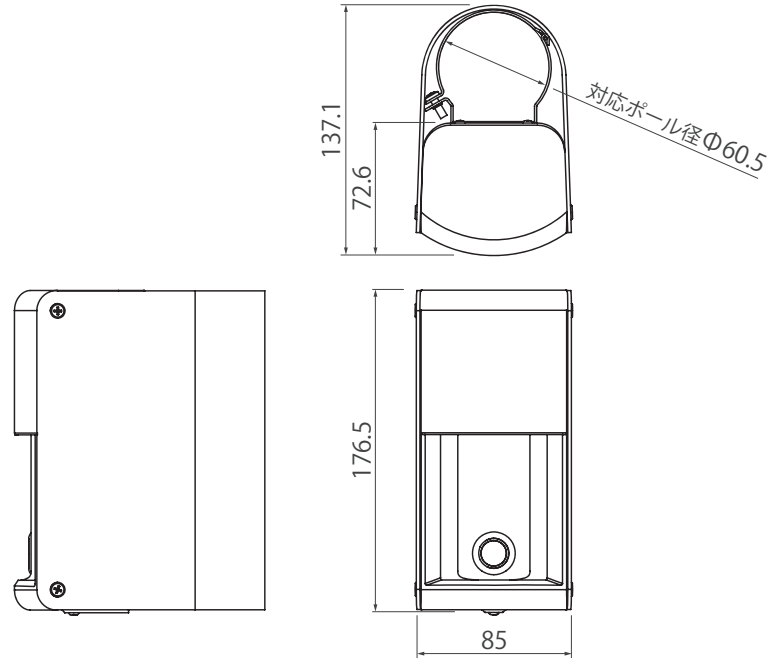
- 本カタログ掲載品の希望小売価格に、消費税・配送・工事費・現場調整費、使用済み商品の引き取り費等は含まれていません。
- 本カタログ掲載品は盗難・災害・事故などを防止するものではありませんので、万一発生した盗難・災害・事故による損害については、商品の故障等が原因の場合も含め責任を負いかねますので予めご了承ください。
- 本カタログ掲載品が正常に動作しなかった場合に発生した二次的損害については責任を負いかねますので予めご了承ください。
- 掲載品については、販売店様・工事店様または弊社までお問い合わせください。
- 取付は、お近くの販売店様にご相談いただくか、電気工事の資格を有する工事店様にご依頼ください。
- 本カタログの掲載品・使用画像等はイメージです。ご使用環境下により色味や雰囲気等が異なる場合があります。予めご了承ください。
- 掲載内容は2016年04月現在のものです。商品改良のため、予告なく仕様・外觀等を変更する場合があります。

お求め・お問い合わせ

オプテックス株式会社

東京営業所 160-0023 東京都新宿区西新宿6-14-1 新宿グリーンタワービル19F
TEL.03-3344-5771 FAX.03-3344-5734

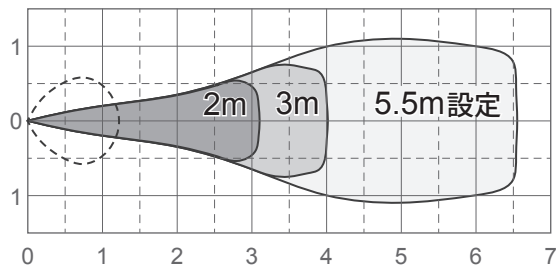
[外形寸法]



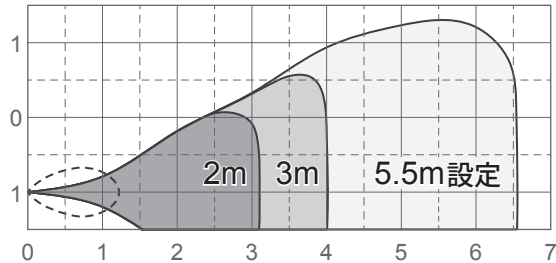
※ 単位 (mm)

[検知エリア]

[平面図]



[側面図]



※ 単位 (m)

■ マイクロ波 [---] 超音波

設置高さ:0.5m、動作タイプ:機器起動、感度:3、検知エリア確認モード
※通常動作モードでは、検知エリアより内側で車両を検知します。

[仕 様]

名 称	Viik Gate (車両検知センサ ゲート式駐車場用)	
型 式	OVS-01GTP(J)	
検知方式	マイクロ波(ドップラー、FMCW)/超音波 コンビネーション方式	
センサ周波数	マイクロ波センサ:24GHz、超音波センサ:56kHz	
応答速度	500msec	
電源電圧	DC12~24V	
消費電流	ヒーター作動時:最大200mA、ヒーター非作動時:最大80mA (24V時)	
出 力	N.C./N.O.切替 リレー出力30V,0.3A 2出力(出力1/出力2)	
検知距離	マイクロ波センサ	0.8~5.5m 可変
	超音波センサ	0.1~1.2m 固定
検知可能車速度	2~20km/h	
機器設定	感度(マイクロ波センサ)	レベル1~5 (出荷時設定:3)
	非検知后感度アップ	切/低/中/高 (出荷時設定:切)
	非検知后感度アップ時間	0.5/1/2/4秒 (出荷時設定:2秒)
	オフディレー	0.5/1/2/4秒 (出荷時設定:0.5秒)
	出力1接点切替	N.O./N.C. (出荷時設定:N.O.)
	出力2接点切替	N.O./N.C. (出荷時設定:N.O.)
	検知距離(マイクロ波センサ)	2~5.5m (0.5m刻み 8段階) (出荷時設定:3m)
動作タイプ	機器起動/通過検知 (出荷時設定:機器起動)	
表示灯	通常時	待機時:緑点灯、検知時:赤点灯
	検知エリア確認時	非検知時:緑点滅、検知時:赤点滅
	自動補正時	準備中:青点滅(遅)、補正中:青点滅(速)、超音波検知エラー:赤青交互点滅
	センサリセット時	リセット完了:黄点灯(2秒間)
人キャンセル機能	あり(ただし複数の人が検知エリアに進入した場合、検知することあり)	
使用環境温度	-20~+50°C	
使用環境湿度	95% max.(ただし結露なきこと)	
保護構造	IP65	
設置場所	屋内・屋外 ポール取付(ポール径Φ60.5)	
設置高さ	500~600mm (路面と本体下面の距離)	
センサ角度調整	左右方向:±30° (5°刻み)	
質 量	約770g (本体付属品を含む)	
付属品	サイドカバー、サイドカバー取付ネジ×4、金具固定ネジ×4、施工説明書	