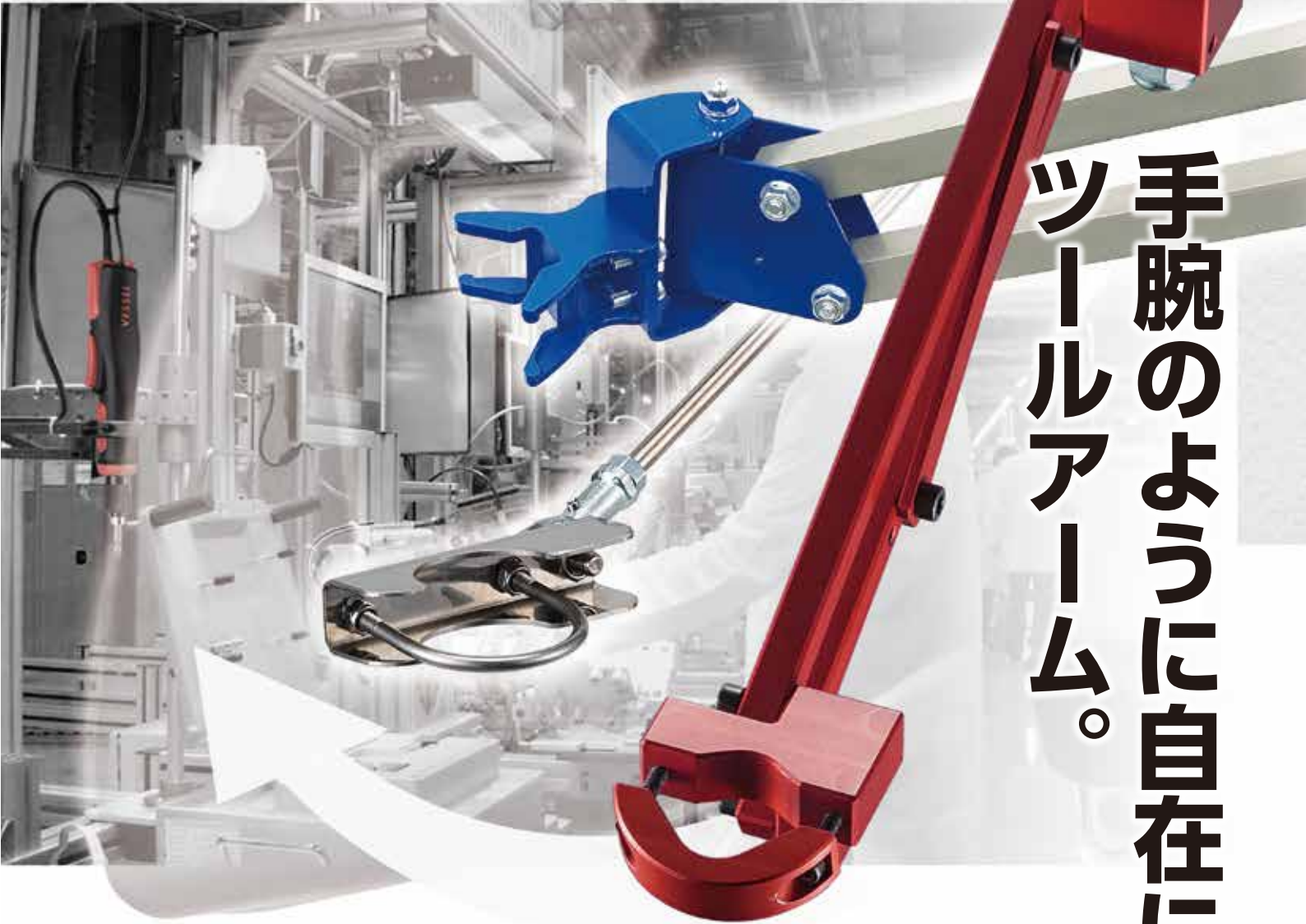


New

**VESSEL**  
こたえる かなえる

# ツールアーム・シリーズ

- No.HFS1-300-1DR(-1D) (リンクアーム型)
- No.HFC1-300DR (リンクアーム型)
- No.VAB-5 (リニア型)
- No.VTS-5/950 (テレスコープ型)
- No.VRS-5 (簡易スタンド型)



手  
腕  
の  
よ  
う  
に  
自  
在  
に  
動  
く  
、  
ツ  
ー  
ル  
ア  
ー  
ム  
。

- ネジ締め時の反力を吸収、手首の負担を軽減。
- 垂直&水平を保って移動、ネジ締め精度アップ。
- 生産ラインやセル作業台などで作業環境の改善に。

## 三和技研・ハンドフリー<sup>®</sup>について

このたび、簡易型小型ツールアーム「ハンドフリー<sup>®</sup>」の専門メーカーである三和技研株式会社の商標、特許を当社が引き継ぎ、設計・製造・販売をおこなうこととなりました。

取り急ぎ、本カタログに記載の3機種から製造を開始いたします。

今後、生産体制を早急に整え機種を追加して参ります。

お客様に従来からご使用いただいております製品の部品供給や修理・別作につきましては、いましばらくお待ちください。



## ツールアーム専門メーカーとのコラボレーション

ヨーロッパの自動車部品アッセンブリーラインで、多くのノウハウを保有するフランスのハイテク・アームメーカーとのコラボレーションです。

生産性向上をミッションに掲げ、顧客満足を満たすソリューション提案企業との協力体制で、組み立て現場を支えています。

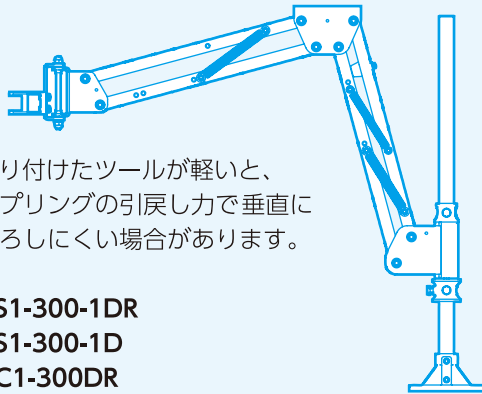


## アームの分類

### ①ダブルリンクアーム型

(二本のアームをリンク構造でつないでいます)

- 利点：**
- ・アームの移動範囲が広く、自由度が高いです。
  - ・ツールを平行に移動でき、締付精度が安定します。
  - ・重量負荷を軽減するバランサー効果があります。



- 注意：**
- ・取り付けしたツールが軽いと、スプリングの引戻し力で垂直に下ろしにくい場合があります。

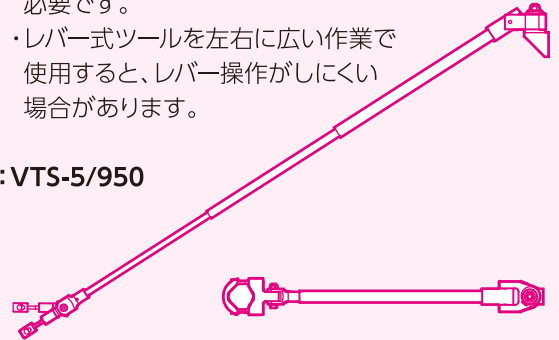
**機種：** HFS1-300-1DR  
HFS1-300-1D  
HFC1-300DR

### ③テレスコープ型 (カーボンパイプが伸縮します)

- 利点：**
- ・狭い作業台上でコンパクトに使用できます。
  - ・軽量で強度のあるカーボンファイバーを使用。
  - ・負荷なく自由な方向に動かせます。
  - ・天井や壁への設置もできます。

- 注意：**
- ・ツールの重量負荷軽減には、ツールバランサーが必要です。
  - ・レバー式ツールを左右に広い作業で使用すると、レバー操作がしにくい場合があります。

**機種：** VTS-5/950



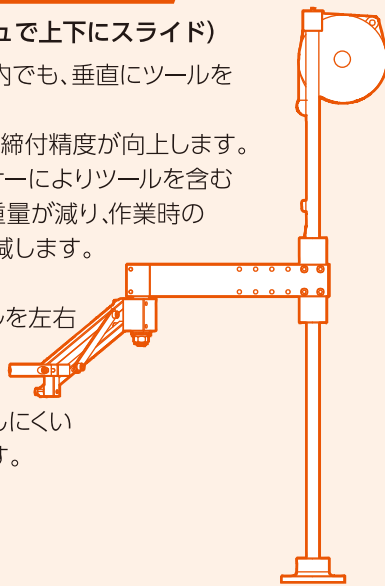
### ②リニア+ツールバランサー型

(ベアリング入ブッシュで上下にスライド)

- 利点：**
- ・どの移動範囲内でも、垂直にツールを動かせます。
  - ・動作が安定し、締付精度が向上します。
  - ・ツールバランサーによりツールを含むアーム全体の重量が減り、作業時の重量負荷を軽減します。

- 注意：**
- ・レバー式ツールを左右に広い作業で使用すると、レバー操作がしにくい場合があります。

**機種：** VAB-5

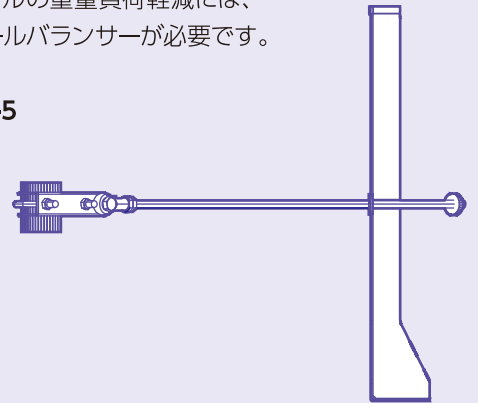


### ④簡易スタンド型

- 利点：**
- ・ツールの回転負荷を軽減できます。
  - ・簡単構造で低価格。
  - ・ツールを自由な方向に動かせます。

- 注意：**
- ・ツールの重量負荷軽減には、ツールバランサーが必要です。

**機種：** VRS-5



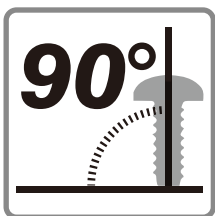
## ツールアームの使用目的



- ①回転負荷の低減**  
握っている手にかかる「動力ツールの反動」を低減します。



- ②重量負荷の低減**  
動力ツールの重量による「握力や腕力の疲労」を軽減します。



- ③垂直安定性向上**  
まっすぐにネジ締めができ、打ち込みの失敗を低減します。



- ④締め付け精度向上**  
均一の締め付け動作でバラつきを低減します。

限られた  
スペースを  
有効に

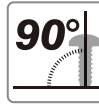
# 垂直アーム VAB-5

フランス製

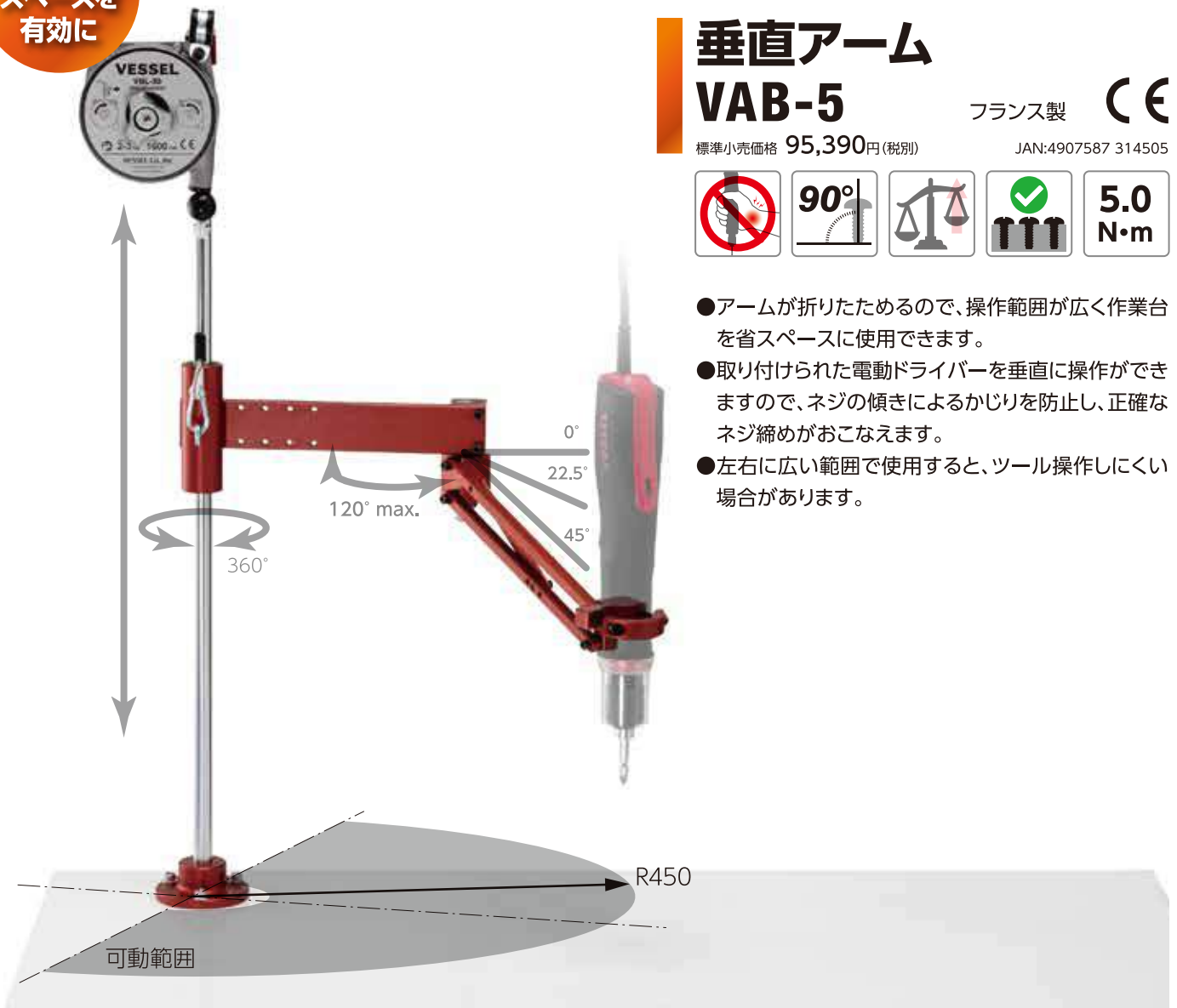


標準小売価格 95,390円(税別)

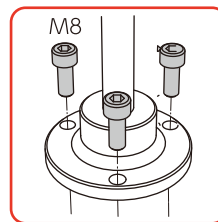
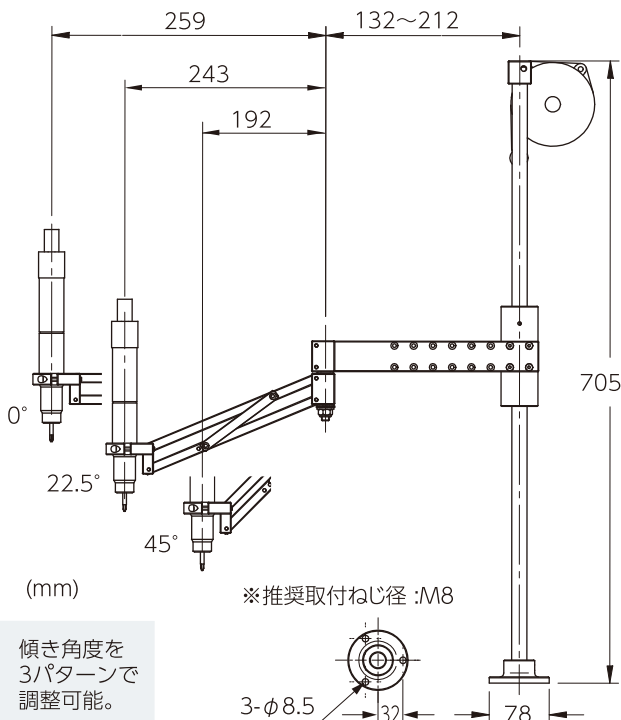
JAN:4907587 314505



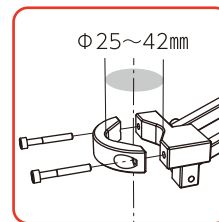
- アームが折りたたむための、操作範囲が広く作業台を省スペースに使用できます。
- 取り付けられた電動ドライバーを垂直に操作ができますので、ネジの傾きによるかじりを防止し、正確なネジ締めがおこなえます。
- 左右に広い範囲で使用すると、ツール操作しにくい場合があります。



## No.VAB-5



取付金具



ツールホルダー



ボールベアリング入

型番No.	VAB-5
最大反力(N・m)	5
最大荷重(kg)	1.2
取付工具外径(Φmm)	25~42
支柱長さ(mm)	705
可動範囲(mm)	~R450(先アーム角 22.5°の時)
重量(kg)	3.1 (付属品含む)
付属品	ツールバランスー(VBL-30)
使用温度/湿度	0~40℃ / 10~80%RH
設置場所	屋内
材質	支柱:鉄、ホルダー/アーム部:アルミ
適合規格	CE(機械指令 2006/42/EC 適合)
適用機種	VEシリーズ全機種

傾いた  
ワーク面に  
対応

# 伸縮アーム VTS-5/950

フランス製



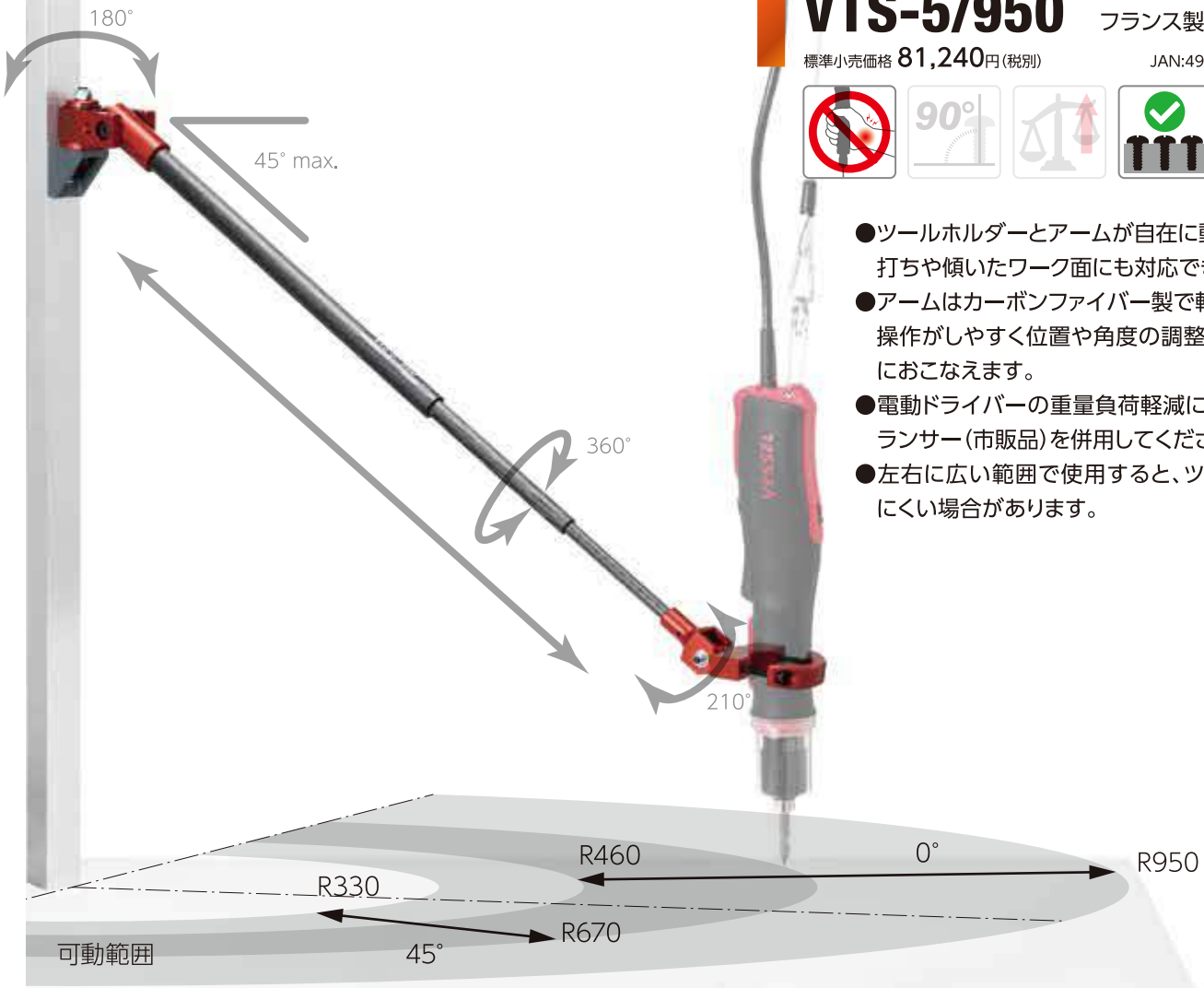
標準小売価格 81,240円(税別)

JAN:4907587 314512

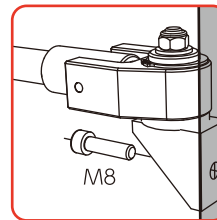
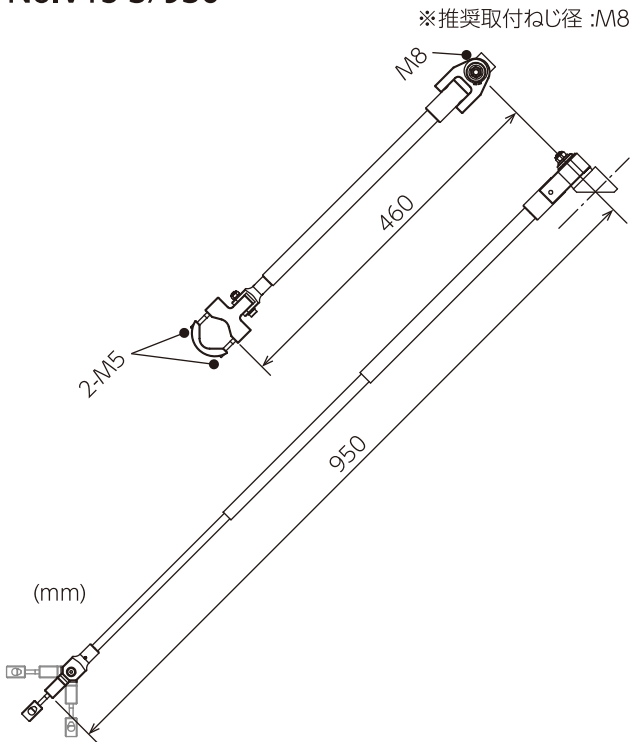


5.0  
N·m

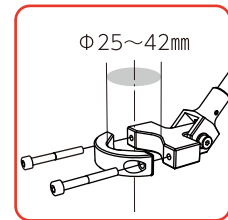
- ツールホルダーとアームが自在に動くので、横打ちや傾いたワーク面にも対応できます。
- アームはカーボンファイバー製で軽量のため、操作がしやすく位置や角度の調整がスムーズにおこなえます。
- 電動ドライバーの重量負荷軽減にはツール balancer (市販品) を併用してください。
- 左右に広い範囲で使用すると、ツール操作しにくい場合があります。



No.VTS-5/950



ユニバーサルアダプター



ツールホルダー



横打ちにも使用可能

型番No.	VTS-5/950
最大反力(N·m)	5
最大荷重(kg)	1.2
取付工具外径(Φmm)	25~42
アーム長さ(mm)	460~950
可動範囲(mm)	R330~670 (アーム角 45° の時)
重量(kg)	0.53 (付属品含む)
付属品	ユニバーサルアダプター (取付済)
使用温度/湿度	0~40°C / 10~80%RH
設置場所	屋内
材質	ホルダー:アルミ、アーム部:カーボンファイバー
適合規格	CE (機械指令 2006/42/EC 適合)
適用機種	VEシリーズ全機種

広い可動  
範囲と  
重量軽減

ツールアーム・シリーズ

# ハンドフリー<sup>®</sup> アーム HFS1-300-1DR

日本製

標準小売価格 173,080円(税別)

JAN:4907587 315205

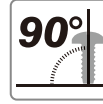
# HFS1-300-1D

標準小売価格 173,080円(税別)

JAN:4907587 315212

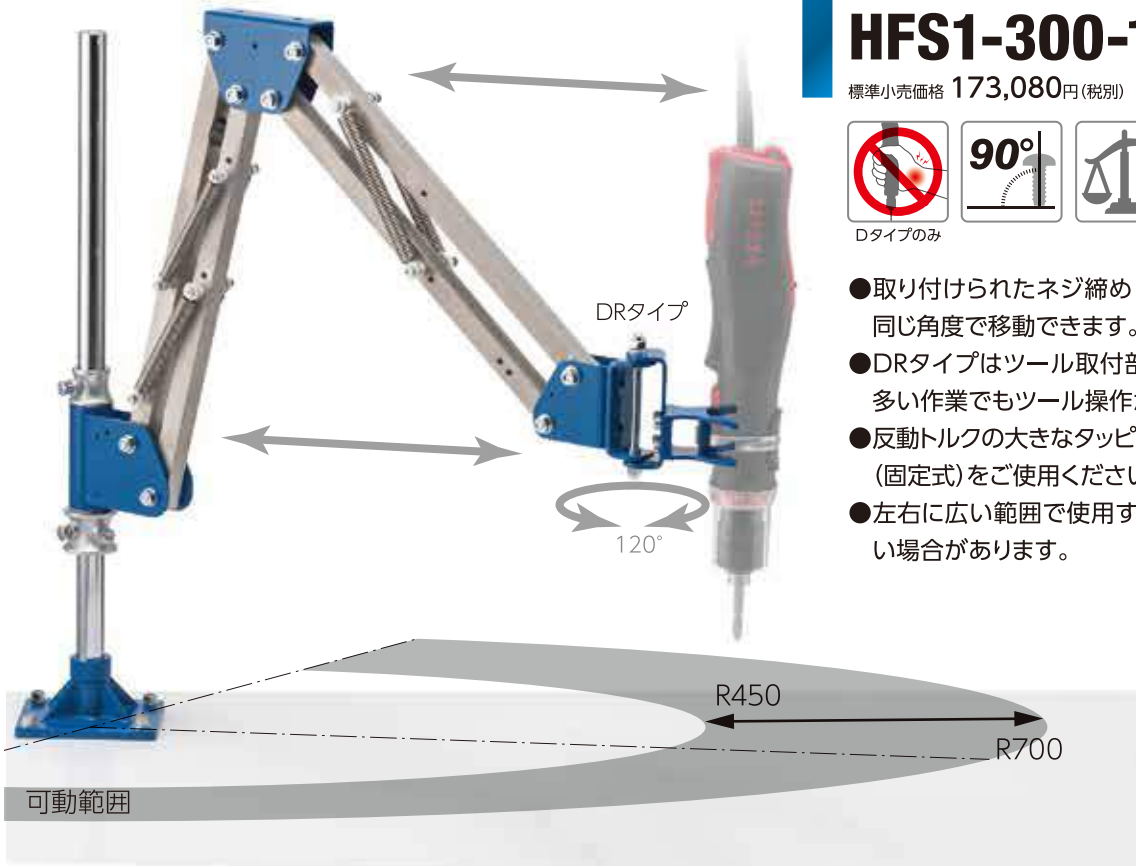


Dタイプのみ



4.5  
N・m

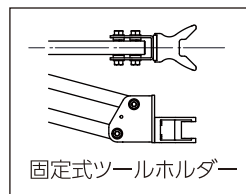
- 取り付けられたネジ締めドライバーを垂直・水平/同じ角度で移動できます。
- DRタイプはツール取付部が旋回するので、移動の多い作業でもツール操作が容易です。
- 反動トルクの大きなタッピングネジ作業にはDタイプ(固定式)をご使用ください。
- 左右に広い範囲で使用すると、ツール操作がしにくい場合があります。



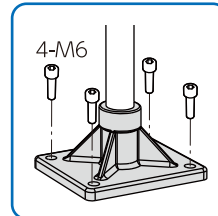
Dタイプ

可動範囲

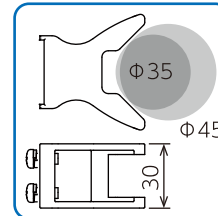
No.HFS1-300-1D



固定式ツールホルダー



取付金具

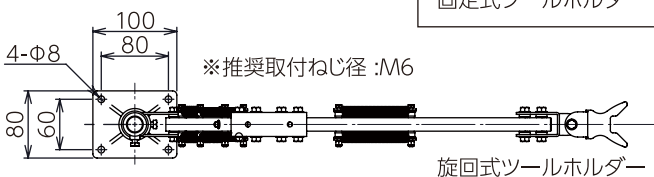


ツールホルダー



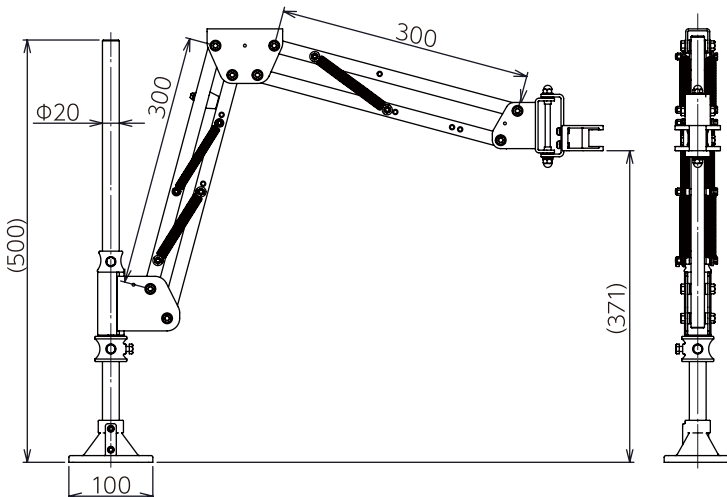
金属ブッシュ

No.HFS1-300-1DR



回転式ツールホルダー

(mm)



型番No.	HFS1-300-1DR(-1D)
最大反力(N・m)	4.5
推奨荷重(kg)	0.8~1.2
取付工具外径(Φmm)	35~45
アーム長さ(mm)	300+300
可動範囲(mm)	R450~700
重量(kg)	4.1(付属品含まず)
付属品	交換用キット、ゴムシート、ホースバンド
使用温度/湿度	0~40℃ / 10~80%RH
設置場所	屋内
材質	主柱/ホルダー/金具:鉄、 アーム部:アルミ
適用機種	VE-3000、VE4000(P、AC、PAC)、 VE-4500(P、AC、PAC)、 VE-5000(P、SOP)、VE-6000(P、SOP)

広い可動  
範囲と  
重量軽減

ツールアーム・シリーズ

# ハンドフリー<sup>®</sup> アーム HFC1-300DR

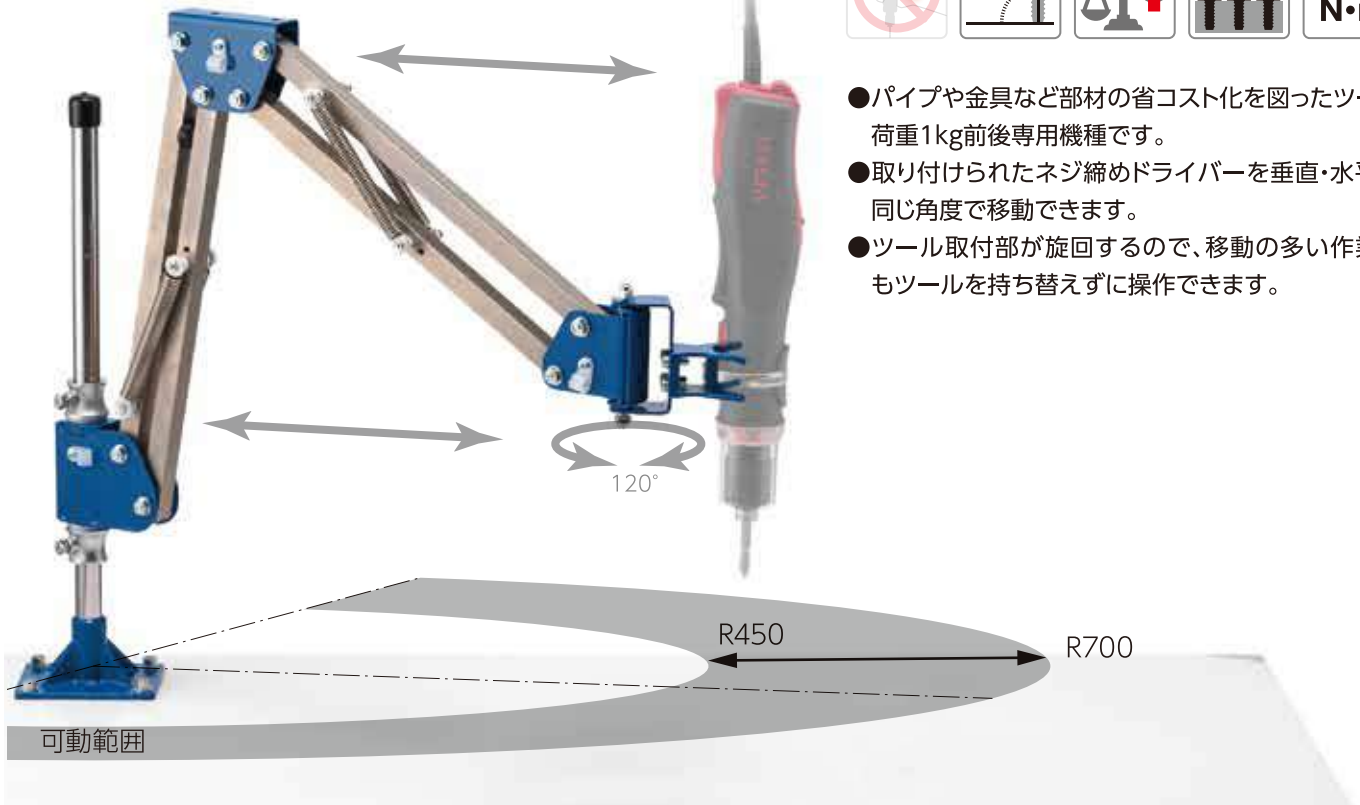
日本製

標準小売価格 107,700円(税別)

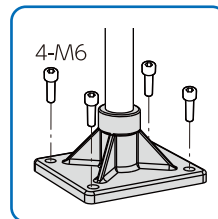
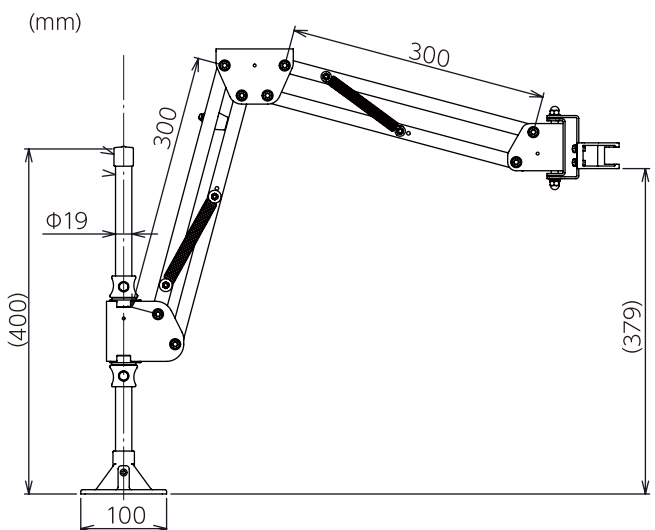
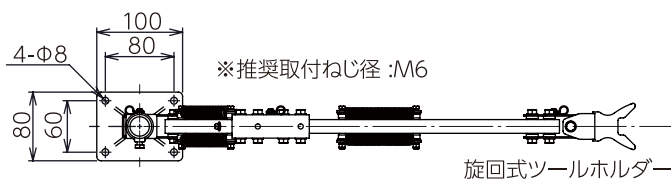
JAN:4907587 315182



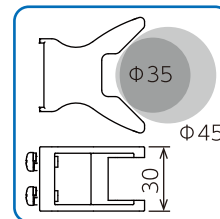
- パイプや金具など部材の省コスト化を図ったツール荷重1kg前後専用機種です。
- 取り付けられたネジ締めドライバーを垂直・水平/同じ角度で移動できます。
- ツール取付部が旋回するので、移動の多い作業でもツールを持ち替えずに操作できます。



No.HFC1-300DR



取付金具



ツールホルダー



樹脂ブッシュ

型番No.	HFC1-300DR
最大反力(N·m)	3
推奨荷重(kg)	0.8~1.2
取付工具外径(φmm)	35~45
アーム長さ(mm)	300+300
可動範囲(mm)	R450~700
重量(kg)	2.7(付属品含まず)
付属品	交換用キット、ゴムシート、ホースバンド
使用温度/湿度	0~40℃ / 10~80%RH
設置場所	屋内
材質	主柱/ホルダー/金具:鉄、 アーム部:アルミ
適用機種	VE-3000、VE4000(P、AC、PAC)、 VE-4500(P、AC、PAC)、 VE-5000(P、SOP)、VE-6000(P、SOP)

高トルク  
機種の  
反動抑制

ツールアーム・シリーズ

# 反動抑制アーム VRS-5

日本製

標準小売価格 15,390円(税別)

JAN:4907587 314499

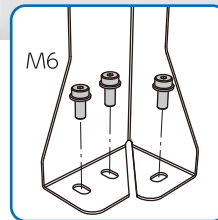
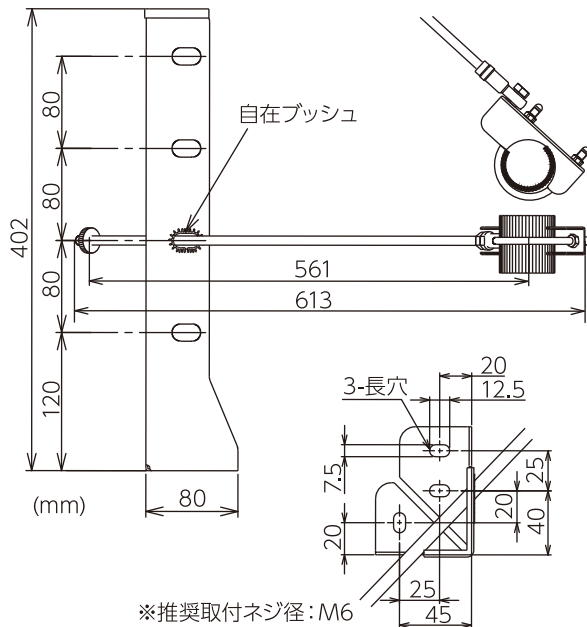


4.5  
N·m

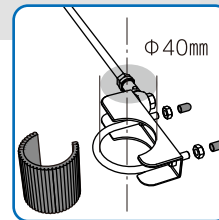
- 高トルク機種(VE-5000/6000)での着座時の反動が抑制できる簡易型アームです。
- ツールホルダーとアームが自在に動くので、横打ちや傾いたワーク面にも対応できます。
- 電動ドライバーの重量負荷軽減には、ツール balancer(市販品)を併用してください。



No.VRS-5



スタンド



保持金具



断線防止に...

型番No.	VRS-5
最大反力(N·m)	4.5
最大荷重(kg)	1.1
取付工具外径(Φmm)	40
シャフト長さ(mm)	561
可動範囲(mm)	R300~480
重量(kg)	0.85
付属品	自在ブッシュ(予備1個)、ゴムカバーブッシュ
使用温度/湿度	0~40℃ / 10~80%RH
設置場所	屋内
材質	スタンド/シャフト:鉄、保持金具:SUS
適用機種	VE-6000(P, SOP)、VE-5000(P, SOP)



ご注意

●取り付け前にご使用の電動ドライバーが対応機種であることを確認してください。●間違った取り付けで使用されますと、機器の故障または作業者が負傷する恐れがあります。●電動ドライバーのプラグを抜いてから取り付けてください。●本製品の設置についてシャコ万力を使用しないでください。●本製品に対応機種以外の製品を取り付けしないでください。

## 株式会社ベッセル

お客様お問い合わせ窓口(企画開発部)

フリーコール **0120-999-914**

9:00-17:00 ※土・日・祝日は除きます

本社 〒537-0001 大阪市東成区深江北2丁目17番25号 TEL.06-6976-7771 FAX.06-6971-1309  
 東京支店 〒143-0025 東京都大田区南馬込5丁目43番13号 TEL.03-3776-1831 FAX.03-3776-5607  
 大阪支店 〒537-0001 大阪市東成区深江北2丁目17番25号 TEL.06-6976-7771 FAX.06-6971-1309  
 名古屋営業所 〒457-0014 名古屋市南区呼続四丁目3番1号 TEL.052-821-9575 FAX.052-824-4167  
 福岡営業所 〒812-0016 福岡市博多区博多駅南6丁目1番22号 TEL.092-411-5710 FAX.092-411-5770  
 札幌出張所 〒065-0011 札幌市東区北11条東14丁目1番1号 TEL.011-711-5003 FAX.011-704-4725  
 仙台出張所 〒984-0002 仙台市若林区卸町東1丁目2番10号 TEL.022-236-1567 FAX.022-232-7959  
 広島出張所 〒733-0035 広島市西区南観音7丁目8-11 TEL.082-291-0106 FAX.082-295-1727

<http://www.vessel.co.jp/>

お求めは...

●改良のため予告なく仕様・サイズ等を変更することがあります。

17111600.00