
日本スティーベル株式会社 パネルヒーター待望の新機種をリリース “スタイリッシュでコンパクト”「CNS UJ3 シリーズ」を2017年11月より販売開始

ドイツ「2016/2017 スーパーブランド」、「イノベーション賞 2017」など、数々の賞を受賞しているスティーベルエルトロン[®]の日本法人、日本スティーベルは、意匠性、機能性に優れたパネルヒーターのエントリーモデル「CNS UJ3 シリーズ」を、2017年11月15日より販売開始いたします。



自然対流と輻(ふく)射熱による優しい暖房感が魅力の、パネルヒーター。お部屋の過乾燥を防ぎ、ホコリを巻上げないので健康的です。



ステンレスシーズヒーターに、高性能アルミフィンを接続しているため、より小さい本体で高効率の対流効果を得る事ができ、コンパクトなのに大容量を実現しました。

また今回は、昨今の高気密高断熱住宅で、小さな容量でお部屋を暖かくしたいというご要望にお応えし、380W のラインアップを追加いたしました。



ダイヤルとスイッチを
覆い隠し、完全に触れら
れなくするカバーです。
公共施設等どうぞ。
定価2,000円(税別)

本体付属の「イタズラ防止ピン」によりダイヤル設定範囲を固定することができます。ダイヤル設定のイタズラを防止することができ、小さなお子さまのいらっしゃるご家庭、公共物件などでも安心してご利用いただけます。

▽「CNS UJ3 シリーズ」についての詳細はこちら

https://www.nihonstiebel.co.jp/products/heater/lineup/index/panel_heater/

<製品の特長>

1. 即暖性
2. 凍結防止機能
3. 安全機能
4. 豊富なバリエーション

<製品概要>

製品名：CNS UJ3 シリーズ

製品名		CNS 38 UJ3	CNS 50 UJ3	CNS 75 UJ3	CNS 100 UJ3	CNS 120 UJ3	CNS 150 UJ3	CNS 200 UJ3	CNS 235 UJ3
電圧		200V							
定格	周波数	50Hz/60Hz							
	消費電力	380W	500W	750W	1000W	1200W	1500W	2000W	2350W
防水性能		IP24							
外形寸法	幅	370mm	445mm		590mm	740mm	890mm	1040mm	
	高さ	450mm							
	奥行	78mm							
質量		3.8kg	4.6kg		5.7kg	7.0kg	8.3kg	9.6kg	
主要部品	ヒーター	フィン付シーズヒーター							
	サーモスタット	温度設定ダイヤル(連続可変式) 約6℃～約30℃							
安全装置	過昇温防止装置	過熱防止器(自動復帰式)							
		115℃						140℃	
定価(税抜)		47,000円	49,000円	54,000円	61,000円	63,000円	67,000円	74,000円	86,000円

注)製品の仕様、外観及び価格は予告なく変更する場合があります。ご了承下さい。

融雪用電力でのご使用が可能です。(※北海道電力管内のみ)エルサーマットとの併用は勿論、長時間通電の場合は小さなお部屋の暖房も可能です。

※：蓄熱式ではありませんので、深夜電力及びマイコン割引の対象とはなりません。

発売日：2017年11月15日

【日本スティーベルについて】

<https://www.nihonstiebel.co.jp/>

「より少ないエネルギーでいかに人々の生活を豊かにするか」1924年、ドイツにて創立者セオドア・スティーベルのこの企業理念にて設立。世界シェア No.1 の電気温水器や、国内シェア No.1 の蓄熱暖房機などを主に扱う住宅設備総合メーカー。近年では換気システムが国内で大きな伸びを示している。☆EC サイト(B to C 向け) <http://nihonstiebel-ec.shop-pro.jp/>

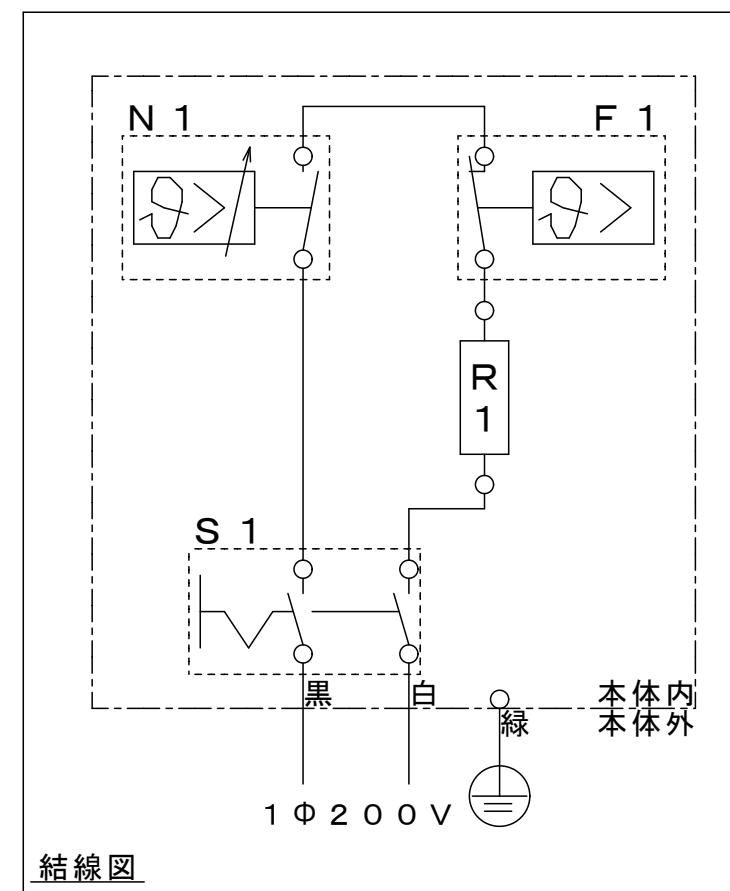
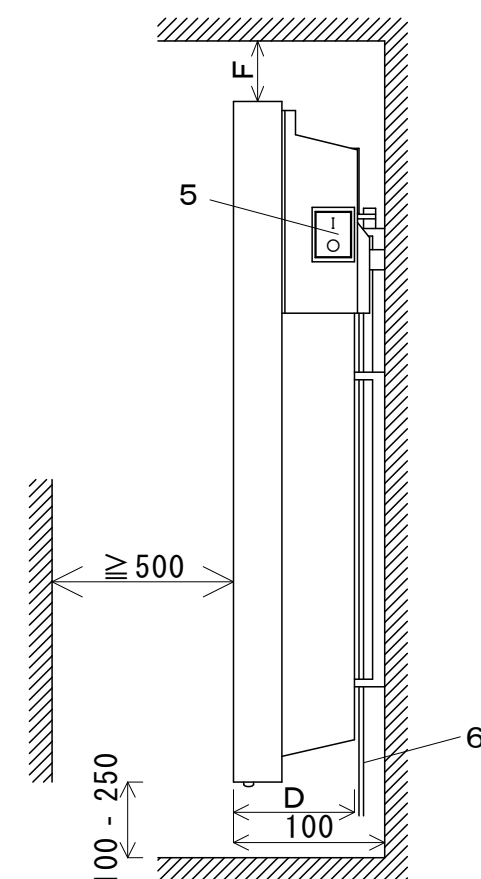
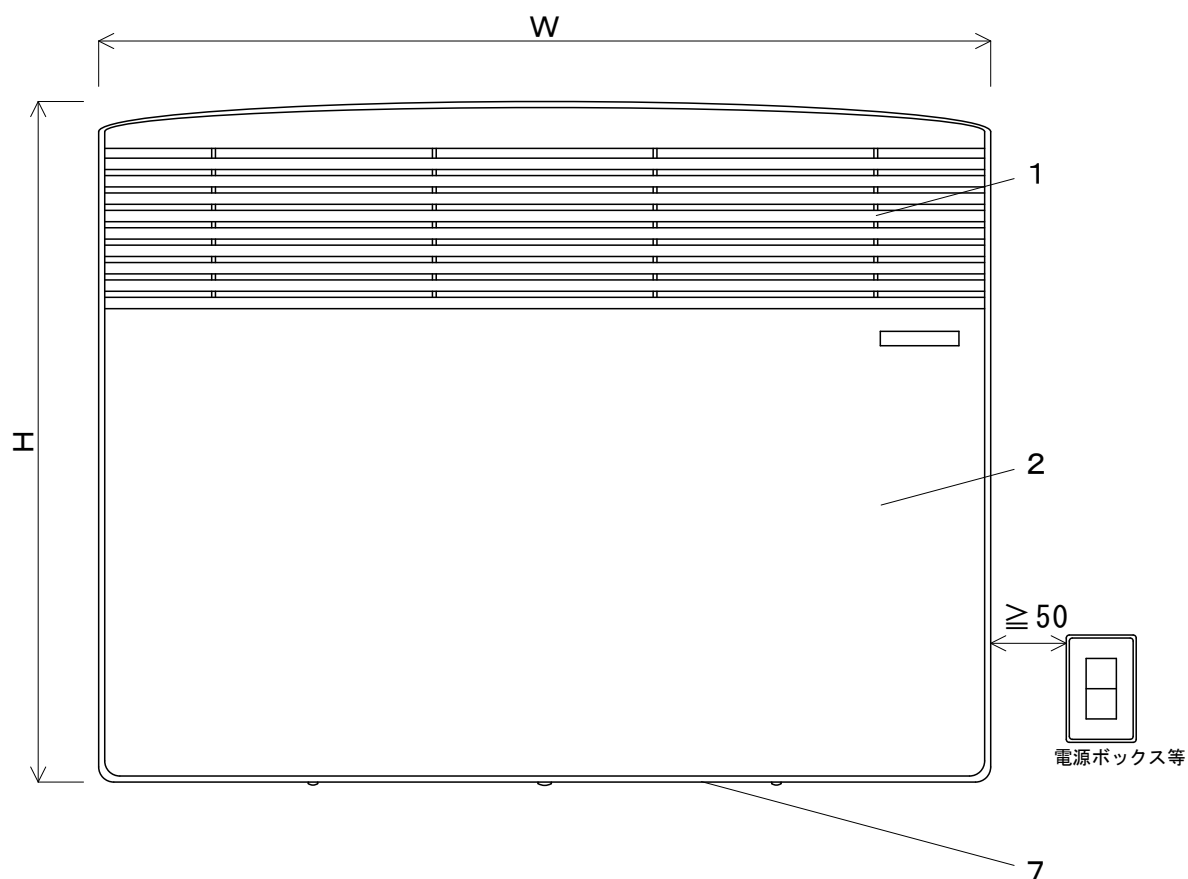
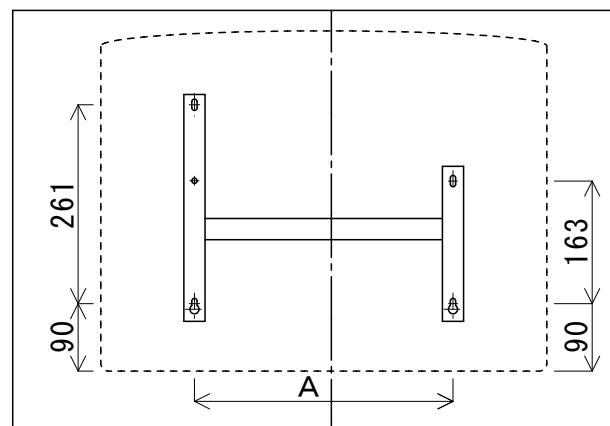
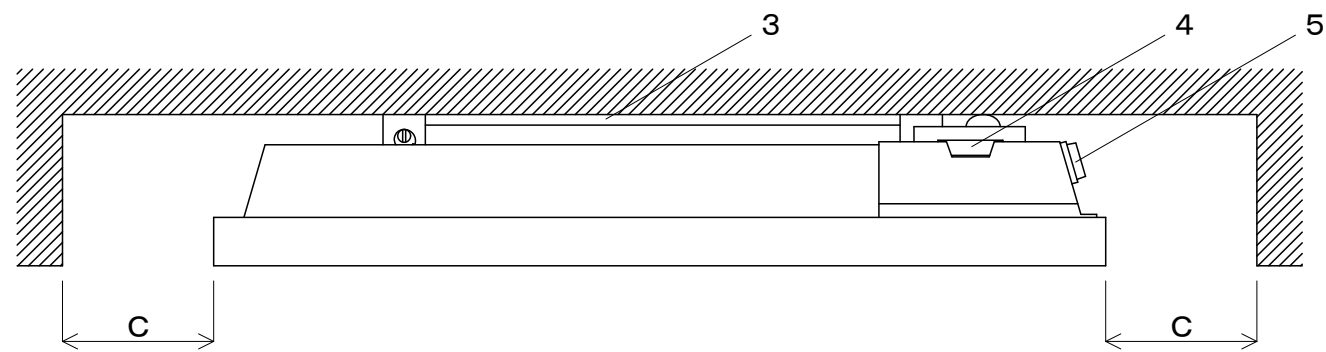
【本リリースに関するお問い合わせ先】

日本スティーベル株式会社 マーケティング部 マキロイ褒成

TEL:044-540-3203

(受付時間 9:00~17:30)

e-mail: mcilroy@nihonstiebel.co.jp



- ※ 主回路リード線は機器背面を通さないでください。
- ※ 電源ボックスは機器右側面に設置してください。
- ※ 電源ボックス内で屋内配線と接続してください。

※ 安全の為、保有離隔距離は下記に従ってください。

- 前面 500mm以上
- 底面 100mm以上250mm以下

寸法C	100mm以上
寸法F	100mm以上

型 式	寸 法				電 源	ヒーター 容量 (W)	質 量 (kg)	台数
	W	H	D	A				
CNS-38UJ3	370	450	78	121	200V 单相	380	3.8	
CNS-50UJ3	445			195		500	4.6	
CNS-75UJ3	445			195		750	4.6	
CNS-100UJ3	590			343		1000	5.7	
CNS-120UJ3	590			343		1200	5.7	
CNS-150UJ3	740			491		1500	7.0	
CNS-200UJ3	890			639		2000	8.3	
CNS-235UJ3	1040			787		2350	9.6	

記号	名 称	摘 要
N1	室温サーモスタット	可変式 (6℃~30℃)
R1	ヒーターエレメント	フィン付シーズヒーター
F1	過昇温バイメタル	バイメタル式 (自動復帰)
S1	電源スイッチ	主回路用
1	吹出グリル	鋼板焼付塗装
2	前面パネル	鋼板焼付塗装
3	背面固定金具	亜鉛メッキ鋼板
4	室温ダイヤル	可変式 (6℃~30℃)
5	電源スイッチ	主回路用
6	主回路リード線	3芯 長さ1000mm
7	吸気ガラリ	本体下部

備考	記号	図 面 来 歴	日付	担当	点検	承認	点検	設計	製図	投影	第三角法	御注文先	納入先	殿 向
							太田	松井		青木	尺度			
						日本スティーベル株式会社				日付	2017.6.20			

名 称	CNS-UJ3シリーズ 仕様図・結線図	図 番	1A317601
-----	------------------------	-----	----------